

2.4 DIMENSIONI

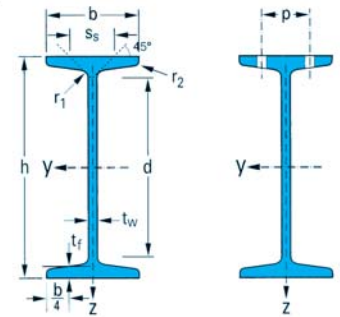
IPN TRAVI NORMALI EUROPEE - dati geometrici

Norme di riferimento:

Dimensioni: IPN 80 – 500 UNI5679 (EU 24)
IPN 550 fuori normalizzazione

Tolleranze: EN 10024

Inclinazione delle ali = 14 %



Designazione nominale	Massa G kg/m	Dimensioni						Area A cm ²	Dimensioni di costruzione				Superficie da verniciare	
		h mm	b mm	t _w mm	t _f mm	r ₁ mm	r ₂ mm		d mm	Ø	P _{min} mm	P _{max} mm	A _L m ² /m	A _G m ² /t
IPN 80	5,94	80	42	3,9	5,9	3,9	2,3	7,58	59,0	-	-	-	0,304	51,09
IPN 100	8,34	100	50	4,5	6,8	4,5	2,7	10,6	75,7	-	-	-	0,370	44,47
IPN 120	11,1	120	58	5,1	7,7	5,1	3,1	14,2	92,4	-	-	-	0,439	39,38
IPN 140	14,3	140	66	5,7	8,6	5,7	3,4	18,3	109,1	-	-	-	0,502	34,94
IPN 160	17,9	160	74	6,3	9,5	6,3	3,8	22,8	125,8	-	-	-	0,575	32,13
IPN 180	21,9	180	82	6,9	10,4	6,9	4,1	27,9	142,4	-	-	-	0,640	29,22
IPN 200	26,2	200	90	7,5	11,3	7,5	4,5	33,4	159,1	-	-	-	0,709	27,04
IPN 220	31,1	220	98	8,1	12,2	8,1	4,9	39,5	175,8	M10	50	56	0,775	24,99
IPN 240	36,2	240	106	8,7	13,1	8,7	5,2	46,1	192,5	M10	54	60	0,844	23,32
IPN 260	41,9	260	113	9,4	14,1	9,4	5,6	53,3	208,9	M12	62	62	0,906	21,65
IPN 280	47,9	280	119	10,1	15,2	10,1	6,1	61,0	225,1	M12	68	68	0,966	20,17
IPN 300	54,2	300	125	10,8	16,2	10,8	6,5	69,0	241,6	M12	70	74	1,03	19,02
IPN 320	61,0	320	131	11,5	17,3	11,5	6,9	77,7	257,9	M12	70	80	1,09	17,87
IPN 340	68,0	340	137	12,2	18,3	12,2	7,3	86,7	274,3	M12	78	86	1,15	16,90
IPN 360	76,1	360	143	13	19,5	13	7,8	97,0	290,2	M12	78	92	1,21	15,89
IPN 380	84,0	380	149	13,7	20,5	13,7	8,2	107	306,7	M16	84	86	1,27	15,12
IPN 400	92,4	400	155	14,4	21,6	14,4	8,6	118	322,9	M16	86	92	1,33	14,36
IPN 450	115	450	170	16,2	24,3	16,2	9,7	147	363,6	M16	92	106	1,48	12,83
IPN 500	141	500	185	18	27	18	10,8	179	404,3	M20	102	110	1,63	11,60
IPN 550	166	550	200	19	30	19	11,9	212	445,6	M22	112	118	1,80	10,80

IPN TRAVI NORMALI EUROPEE - dati statici

Designazione nominale	Dati statici											Classificazione					
	I _y cm ⁴	W _{el.y} cm ³	W _{pl.y} cm ³	i _y cm	A _{yz} cm ²	I _z cm ⁴	W _{el.z} cm ³	W _{pl.z} cm ³	i _z cm	s _s mm	I _t cm ⁴	I _w × 10 ⁻³ cm ⁶	Flessione		Compressione		
													S235	S355	S235	S355	S500
IPN 80	77,8	19,5	22,8	3,20	3,41	6,29	3,00	5,0	0,91	21,6	0,87	0,09	1	1	1	1	
IPN 100	171	34,2	39,8	4,01	4,85	12,2	4,88	8,1	1,07	25,0	1,60	0,27	1	1	1	1	
IPN 120	328	54,7	63,6	4,81	6,63	21,5	7,41	12,4	1,23	28,4	2,71	0,69	1	1	1	1	
IPN 140	573	81,9	95,4	5,61	8,65	35,2	10,7	17,9	1,40	31,8	4,32	1,54	1	1	1	1	
IPN 160	935	117	136	6,40	10,83	54,7	14,8	24,9	1,55	35,2	6,57	3,14	1	1	1	1	
IPN 180	1 450	161	187	7,20	13,35	81,3	19,8	33,2	1,71	38,6	9,58	5,92	1	1	1	1	
IPN 200	2 140	214	250	8,00	16,03	117	26,0	43,5	1,87	42,0	13,5	10,5	1	1	1	1	
IPN 220	3 060	278	324	8,80	19,06	162	33,1	55,7	2,02	45,4	18,6	17,8	1	1	1	1	
IPN 240	4 250	354	412	9,59	22,33	221	41,7	70,0	2,20	48,9	25,0	28,7	1	1	1	1	
IPN 260	5 740	442	514	10,4	26,08	288	51,0	85,9	2,32	52,6	33,5	44,1	1	1	1	1	
IPN 280	7 590	542	632	11,1	30,18	364	61,2	103	2,45	56,4	44,2	64,6	1	1	1	1	
IPN 300	9 800	653	762	11,9	34,58	451	72,2	121	2,56	60,1	56,8	91,8	1	1	1	1	
IPN 320	12 510	782	914	12,7	39,26	555	84,7	143	2,67	63,9	72,5	129	1	1	1	1	
IPN 340	15 700	923	1 080	13,5	44,27	674	98,4	166	2,80	67,6	90,4	176	1	1	1	1	
IPN 360	19 610	1 090	1 276	14,2	49,95	818	114	194	2,90	71,8	115	240	1	1	1	1	
IPN 380	24 010	1 260	1 482	15,0	55,55	975	131	221	3,02	75,4	141	319	1	1	1	1	
IPN 400	29 210	1 460	1 714	15,7	61,69	1 160	149	253	3,13	79,3	170	420	1	1	1	1	
IPN 450	45 850	2 040	2 400	17,7	77,79	1 730	203	345	3,43	88,9	267	791	1	1	1	1	
IPN 500	68 740	2 750	3 240	19,6	95,6	2 480	268	456	3,72	98,5	402	1 400	1	1	1	1	
IPN 550	99 180	3 610	4 240	21,6	111,30	3 490	349	592	4,02	107,3	544	2 390	1	1	1	1	